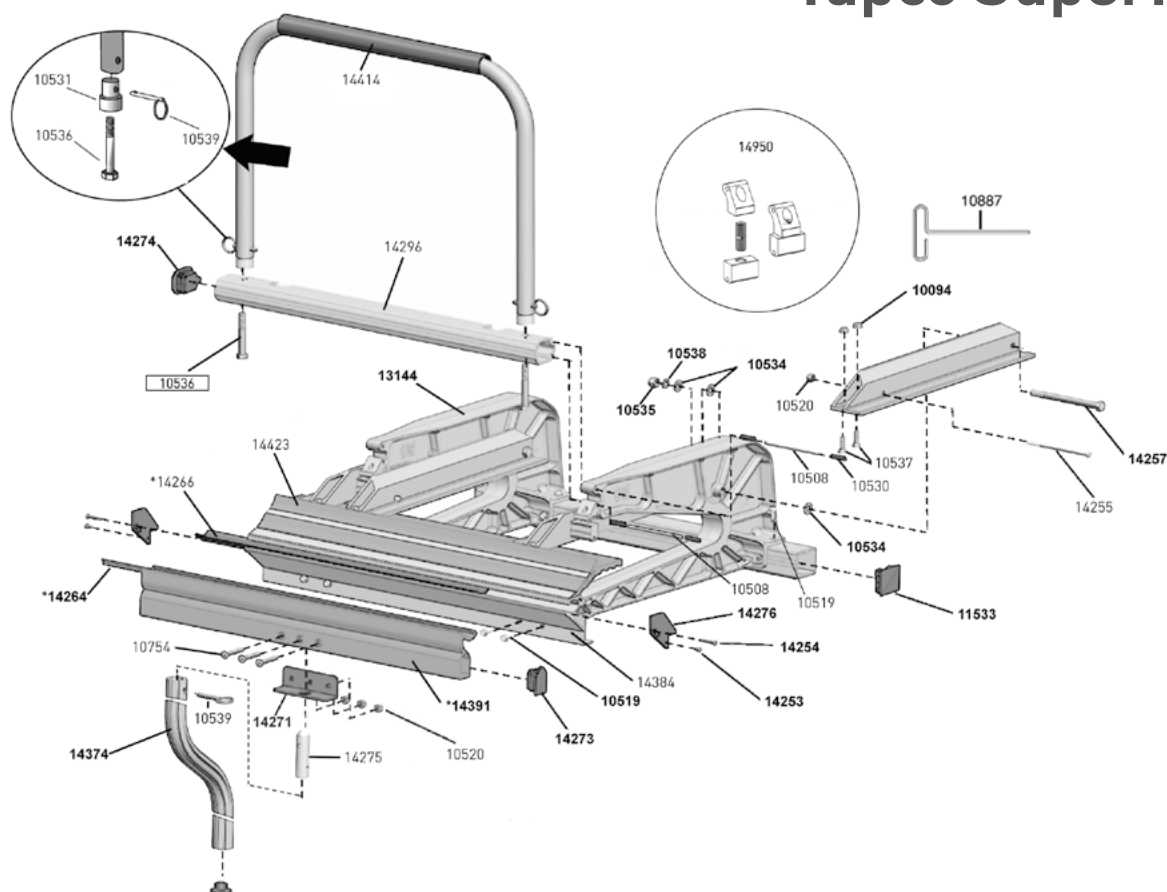


Детализировка Tapco SuperMax



Артикул	Описание
10491	Уголок стальной сменный для станка 2.6 м
10492	Уголок стальной сменный для станка 3.2 м
10493	Уголок стальной сменный для станка 3.8 м
10494	Уголок стальной сменный для станка 4.4 м
10508	Стержень верхней прижимной планки
10520	Гайка болта для нижней прижимной ручки 1/4-20
10530	Заглушка для стержня верхней прижимной планки
10531	Втулка для монтажа верхней прижимной ручки
10534	Шайба для болта 3/8"
10535	Гайка болта для монтажа прижимной ручки 3/8-16
10536	Болт шестигранный для верхней фиксирующей ручки
10537	Болт 1/4-20 x 3/4"
10538	Гровер для болта 3/8"
10539	Шпилька для верхней ручки 6.35 x 31.75 мм
10754	Болт для крепления нижней ручки (10754)
10887	Ключ Т-образный шестигранный
11533	Заглушка задняя
13144	Опора F-образная
14253	Болт крепления заглушки нижней планки 8-32 x 5/16
14254	Болт крепления заглушки нижней планки 8-16 x 1
14255	Болт для крепления ребра жесткости 1/4-20x21/2
14257	Болт 3/8-16*15 с шестигольной головкой
14263	Вставка виниловая для станка 2.6 м
14264	Вставка виниловая для станка 3.2 м
14265	Вставка виниловая для станка 3.8 м
14266	Полоса виниловая для станка 2.6 м
14267	Полоса виниловая для станка 3.2 м
14268	Полоса виниловая для станка 3.8 м
14271	Уголок для крепления нижней ручки станка SuperMax
14273	Заглушка верхней прижимной планки
14274	Заглушка фиксирующей планки
14275	Втулка для монтажа нижней прижимной ручки

Артикул	Описание
14276	Заглушка нижней прижимной планки
14295	Планка фиксирующая для станка 2.6 м
14296	Планка фиксирующая для станка 3.2 м
14297	Планка фиксирующая для станка 3.8 м
14298	Планка фиксирующая для станка 4.4 м
14335	Полоса виниловая для станка 4.4 м
14337	Вставка виниловая для станка 4.4 м
14374	Ручка нижняя
14383	Планка нижняя прижимная для станка 2.6 м
14384	Планка нижняя прижимная для станка 3.2 м
14385	Планка нижняя прижимная для станка 3.8 м
14386	Планка нижняя прижимная для станка 4.4 м
14390	Планка верхняя прижимная для станка 2.6 м
14391	Планка верхняя прижимная для станка 3.2 м
14392	Планка верхняя прижимная для станка 3.8 м
14393	Планка верхняя прижимная для станка 4.4 м
14414	Ручка верхняя
14422	Планка прижимная упорная для станка 2.6 м
14423	Планка прижимная упорная для станка 3.2 м
14424	Планка прижимная упорная для станка 3.8 м
14425	Планка прижимная упорная для станка 4.4 м
14950	Прижимной кулачок в комплекте 14950 (Нового образца)
10519	Болт (саморез) для станка станка SuperMax
100251	Комплект расходных материалов для станка 2.6 м
100257	Комплект расходных материалов для станка 3.2 м
100258	Комплект расходных материалов для станка 3.8 м
100259	Комплект расходных материалов для станка 4.4 м
N/A	Ребро жесткости левое
N/A	Ребро жесткости правое
N/A	Уголок для крепления нижней ручки